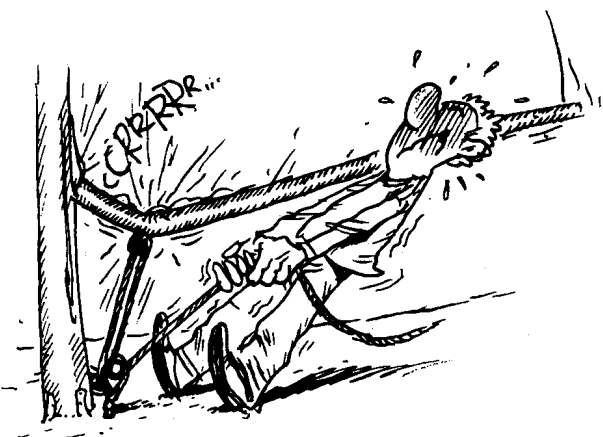


LE HALE-BAS DE GRAND-VOILE



Le hale bas est l'un des outils essentiels du régleur de Grand-Voile, en habitable et du barreur en dérivateur. Dans ce sujet nous allons donner la parole à quatre régatiers de haut-niveau qui vont nous faire partager leur recettes et secrets pour mieux comprendre ce système indispensable à la bonne marche des bateaux. Cet article fait suite à l'article du numéro 68 consacré au régleur de Grand-Voile et aux nombreux messages de nos lecteurs, car nous avons « oublié » de détailler le réglage du hale bas. Voilà maintenant un complément indispensable ...

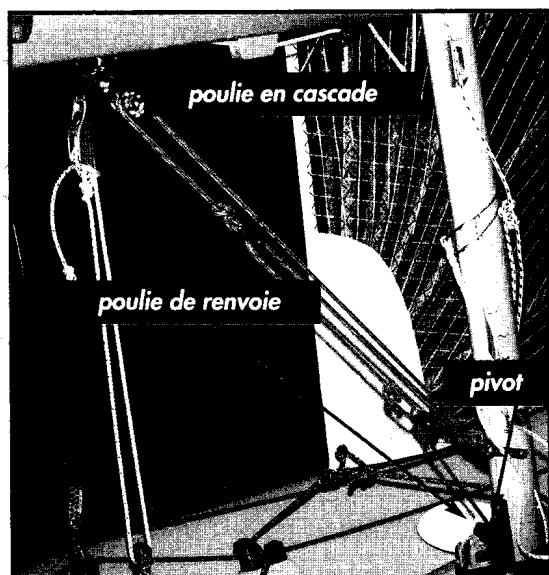
Le hale-bas, quelque soit le type de bateau doit être résistant car il supporte de fortes charges. En course, le réglage de hale-bas doit être accessible et pouvoir être utilisé sans winch. Vous devez pouvoir le reprendre à la main. Pour cela, il faut rechercher des hale-bas très démultipliés, peu encombrant et le plus léger possible. De plus, il est aussi important de considérer que le hale-bas est un « fusible », surtout sur les prototypes comme le Mini Transat. Il est préférable que le hale-bas casse plutôt que la bôme voire même le mât ...

Le système le plus efficace et le moins cher est le hale-bas en cascade. Il n'est pas trop rigide, il permet de contrôler facilement l'usure (il est en textile) et de le remplacer avant qu'il ne casse.

De plus, un hale-bas réglable au vent, avec un système renvoyé de chaque côté du roof rend la tâche plus facile. Voici ci-dessous, la liste des principaux systèmes utilisés.

LE HALE-BAS EN CASCADE

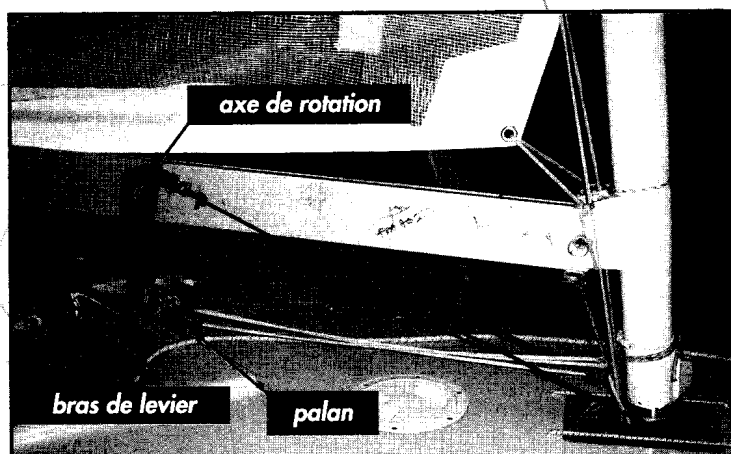
Il est puissant et peu coûteux. Il permet une démultiplication maximale pour une utilisation de poulie minimale. Le mieux est de le constituer avec des poulies câbles et du spectra dégainé.



LE HALE-BAS À LEVIER

Il s'utilise très souvent sur les dérivateurs de régates. Ce système à levier permet d'augmenter l'angle de traction ou d'augmenter la longueur du bras de levier ; on obtient facilement un rapport de 48 pour 1.

Ce système a été inventé pour les bateaux à bômes basses où la longueur du bras de levier et l'angle du système hale-bas / bôme sont insuffisants pour une bonne traction.



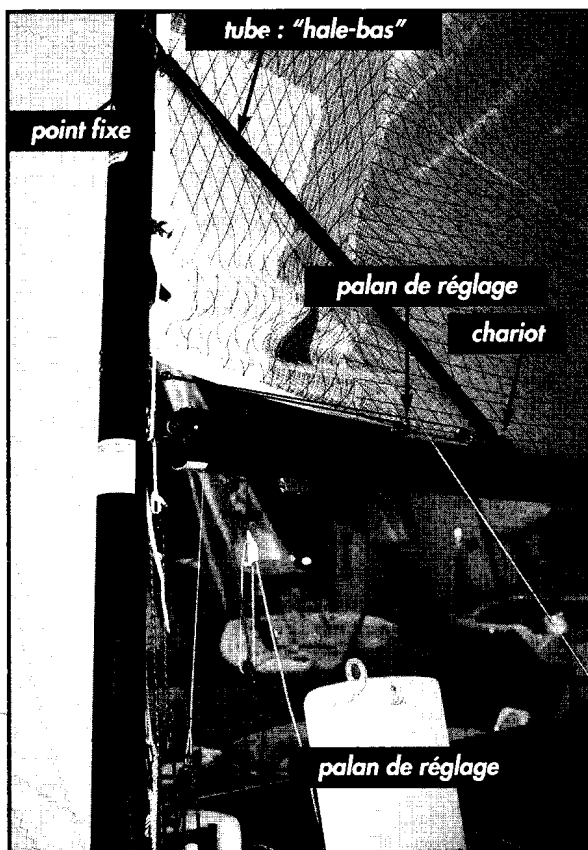
LE HALE-BAS TAMBOUR

Celui-ci permet une démultiplication efficace non encombrante sur le pont.

LE HALE-BAS INVERSÉ

Il agit plus directement sur le mât et a un encombrement minimum sur le pont.

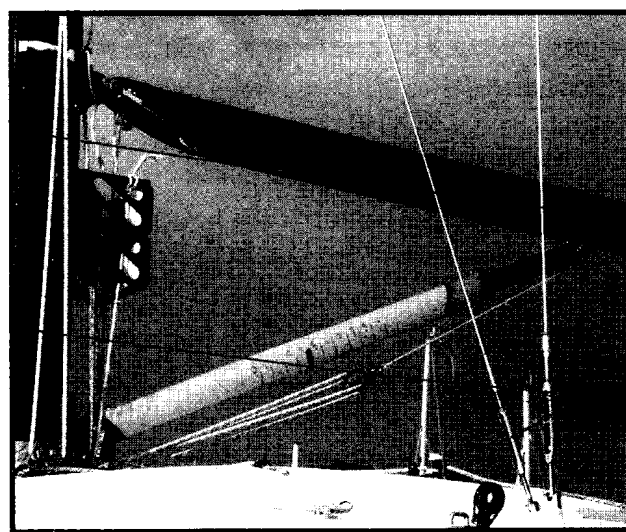
Ex. en 49er ce type de hale-bas libère la place pour relever la dérive et permet un passage plus facile pour l'équipier.



LE HALE-BAS RIGIDE

Il réunit dans un ensemble de deux tubes coulissants, un palan textile et un ressort compensateur. Ce type de palan est souvent sujet à des problèmes d'usure.

« il n'y a pas un bateau avec hale-bas rigide pour lequel je n'ai pas eu de soucis technique : usure, flambage du hale-bas... » nous dit François Lamiot. Toutefois, l'avantage principale de ce système est qu'il permet de « porter » la bôme, grâce au ressort. C'est un avantage, en particulier dans le petit temps la chute de Grand-Voile n'est pas tendue par le poids de la bôme.



LE HALE-BAS SUR RAIL

Le monocoque 60 pieds PRB est équipé d'un rail de hale-bas circulaire qui permet un meilleur maintien de la chute de Grand-voile aux allures portantes.

AU PRÈS

Le réglage pour le bord de près est généralement « juste tendu » pour un réglage moyen d'écoute.

Dans le petit temps, ou dans le cas où la mer est plus forte que le vent, il ne faut pas bloquer le bateau, vous devez choquer un peu de hale-bas pour qu'il ne se tende que lorsque l'écoute est à son réglage le plus choqué (principalement lors des phases de relance du bateau).

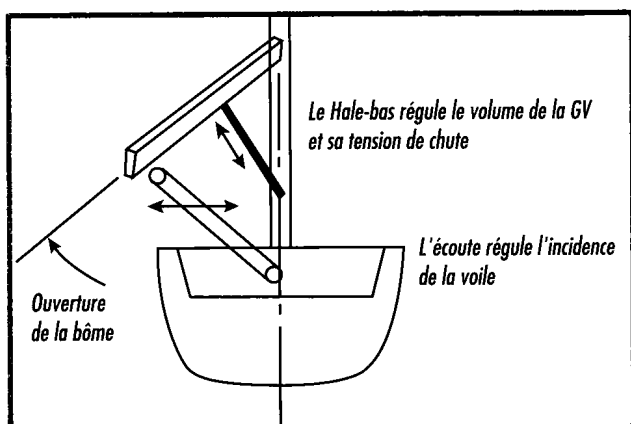
A l'inverse, à partir du médium-fort ou lorsque le vent est plus fort que la mer (12 noeuds mer très plate par vent de terre par exemple), vous aurez tendance à « surborder » un peu le hale-bas, car le risque de s'arrêter est faible, et une chute tendue permet de faire du cap.

Dans la brise, sur des bateaux type IRC ou monotypes comme le Jod 35, le Mumm 30, le hale-bas a un rôle de maintien de la Grand-Voile : si un bateau n'a pas de hale-bas, dans chaque vague, la Grand-Voile va battre

et le bateau a ainsi un moins bon rendement. De même dans les surventes, si le régleur choque de la Grand-Voile avec du hale-bas, la Grand-Voile ouvrira plus régulièrement sur l'ensemble de la chute, tout en conservant un volume plutôt plat et elle sera plus tolérante.

AU DÉBRIDÉ (BON-PLEIN, TRAVERS)

A cette allure, le rayon d'action du chariot de Grand-Voile est dépassé, c'est le hale-bas de bôme qui commande le vrillage et l'écoute l'ouverture du plan de voilure de la Grand-Voile.



Dans le vent faible, il faut chercher de la puissance, alors la prise de hale-bas sera modérée.

Dans un vent moyen, le hale-bas est bien tendu de façon à pouvoir choquer de l'écoute.

Dans la brise, le bateau est toujours en limite de départ au lof, il faut graduellement déventer la voile avec l'aide de l'écoute et du hale-bas.

Le hale-bas devient une sécurité dès que le vent monte : le hale-bas permet de réguler la surpuissance et l'assiette du bateau, et François Lamiot d'ajouter : « nous venons de traverser la manche par 18/20 nœuds de vent, sous spi médium et Grand-Voile haute, sur Cowes-Dinard avec l'IMX 40 « Courrier Nord ». Pour ne pas partir au « tas », il a fallu travailler le hale-bas en permanence ».

QUI EST FRANÇOIS LAMIOT ?

Il est cogérant de la voilerie All'Purpose, à la Trinité-sur-Mer et il possède un très beau palmarés en habitable :

- 3 victoires au championnat du Rorc.
- Une Admiral's cup sur CGI avec Bertrand Pacé
- Une coupe de l'Amérique comme responsable du bateau ville de Paris
- 7 courses du Figaro dont une place de second
- 10 participations au TFV et 3 victoires comme équipier de Bertrand Pacé et de Paul Cayard.

Faisant référence au Mumm 30, Gregoire Ervard nous indique qu'il existe deux grands principes au débridé, en fonction des vagues et de l'intensité des variations de la force de vent :

- **Il est difficile de surfer les vagues et la vitesse du vent est constante**

Il faut adopter une route rectiligne. En conséquence vous allez rechercher un plan de voilure très régulier et donc une chute droite avec une surface projetée de la Grand-Voile maximum : vous devez prendre alors beaucoup de hale-bas.

- **Vous pouvez surfer des vagues, et/ou le vent est irrégulier en force**

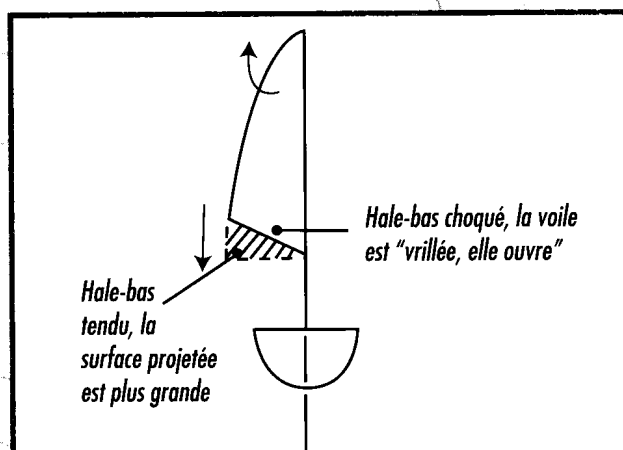
Il faut rechercher une voile plus tolérante, qui permette de suivre plus facilement les mouvements du bateau et les variations du vent. En conséquence, vous devez moins tendre le hale-bas afin d'obtenir un vrillage de la Grand-Voile synonyme de tolérance.

AU VENT ARRIÈRE

Au vent arrière, c'est toujours le hale-bas qui contrôle le vrillage de la Grand-Voile, car l'écoute est choquée en « grand ». Reprendre du hale-bas retarde le moment où la Grand-Voile vient s'empaler sur les barres de flèche.

En Mumm 30, par exemple, la Grand-Voile est grande et reste prépondérante au vent arrière. Mais dans tous les cas, il faut chercher avec le hale-bas, la surface projetée la plus importante possible et donc tendre la chute.

Un autre repère de réglage pour bien régler le hale-bas consiste à éliminer les plis diagonaux de la Grand-Voile en tendant le hale-bas.



De plus, la prise de hale-bas donnera une plus grande stabilité au bateau, c'est un aspect fondamental du réglage du hale-bas au vent arrière. En effet, par très grosse brise, plus la Grand-Voile est plate et plus sa chute est tendue, plus le bateau sera stable. Il ne faut surtout pas choquer de hale-bas dans 40 nœuds au vent arrière !!!

QUI RÈGLE LE HALE-BAS DE BÔME EN HABITABLE ?

D'après, Grégoire Ervard, « Le hale-bas revient rarement près du régleur de Grand-Voile ou du barreur. Sur le Mumm 30 Nantes Saint-Nazaire, les bouts de réglage sont suffisamment longs pour revenir en arrière, mais les quelques essais faits me font dire que le risque de transformer le cockpit en plat de spaghetti est trop grand, et que le régleur de Grand-Voile a assez d'outils en main avec le pataras, le chariot, le palan fin et l'écoute, sans oublier la bordure et le cunningham.

C'est donc un équipier, N°1 ou Piano, qui règle le hale-bas. Deux conseils s'imposent à ce type de fonctionnement :

- les demandes du Grand-Voile en matière de hale-bas doivent être précises et celui qui prend « physiquement » le bout doit être au courant et attentif à ces demandes
- les marques de réglage sont indispensables

Dans tous les cas, le réglage de hale-bas devant se faire en harmonie avec tous les autres réglages de Grand-Voile, et ce, à toutes les allures, personne ne doit modifier le réglage sans instruction du Grand-Voile, sauf éventuellement en cas de départ au lof, au large !!!

Le régleur de hale-bas a un rôle très important, en particulier dans la brise lors des manœuvres aux bouées au vent et sous le vent. Il doit intervenir au près, par exemple lors de l'abattée si vous devez passer derrière un bateau tribord, ou encore au passage de la bouée au vent, avant de placer le bateau au vent arrière. Mais attention suite au passage de la bouée au vent, vous devez reprendre très rapidement le hale-bas avant l'établissement du spi (pour la stabilité du bateau et pour augmenter la portance de la Grand-Voile).

LE HALE-BAS EN DÉRIVEUR

Il faut noter une grosse différence entre l'utilisation du hale-bas sur un dériveur double et sur un dériveur simple. En effet sur un double, vous allez choquer énormément de Grand-Voile dès que le bateau est en surpuissance et prendre appui essentiellement sur le foc, ce qui n'est pas le cas en solitaire.

Pour des dériveurs double style 420 ou 470, au près, si vous n'êtes pas en surpuissance, il faut tenir la chute de Grand-Voile principalement avec l'écoute, le hale-bas

est alors inutile. Dès que l'on est surpuissant, le fait de choquer l'écoute oblige une prise de hale-bas pour tenir la chute de Grand-Voile et contrôler le volume général de la voile. Le réglage de hale-bas devient alors très important. Il permet de réguler la tension de chute et entraîne alors une modification du cintre de mât. Il faut trouver le bon compromis entre une chute suffisamment tendue pour faire du cap, et garder de la souplesse pour accélérer dans les risées et lors des relances. Une surtension de hale-bas aura comme conséquence un bateau surpuissant.

Vous devez également adapter le pré-cintre de votre mât à votre réglage de hale-bas. En dériveur les fortes pressions du hale-bas vont faire rapidement cintrer le mât. En général, il faut augmenter le calage du mât et ouvrir les barres de flèche pour éviter un cintre excessif.

Au travers, au large et au vent arrière, le réglage de hale-bas sert à optimiser la puissance de la Grand-Voile. Un hale-bas trop mou laissera échapper une partie de la puissance de la Grand-Voile et vous n'aurez pas assez de pression pour prendre une vague. Tandis qu'un hale-bas trop tendu bloque le bateau et rend plus difficiles les accélérations. De plus, dans les surfs, vous ne pourrez pas abattre au maximum et chercher le meilleur gain sous le vent.

En surpuissance au large et au travers, il ne faut pas hésiter à choquer tout le hale-bas afin de réduire au maximum la puissance de la Grand-Voile.

Enfin, au vent arrière, un hale-bas trop pris facilitera les départs au lof, alors qu'un hale-bas trop mou facilitera les départs à l'abattée : il faudra trouver le bon compromis. « Dans une grosse vague, quand je sens que la vague va pousser fort, nous dit Benjamin Bonnaud, il m'arrive de choquer le hale-bas de bôme en grand, la voile ouvre au maximum et c'est parti pour



Photo : Christian Court

un surf endiablé. Puis, je reprends le hale-bas et reborde la Grand-Voile en lofant ».(CF. cahiers de régates N°63 « Plus vite en 470 »).

D'autre part, **dans le cas du laser**, jusqu'à 10 nœuds de vent, il faut garder du volume dans la Grand-Voile, donc ne pas prendre de hale-bas, ou très peu. Puis au près, cela va crescendo avec le vent : plus il y a de vent, plus il faut du hale-bas. Le hale-bas permet d'une part de bien aplatir la voile, en faisant cintrer fortement le mât et d'autre part cela permet de choquer la voile dans les risées, tout en gardant la voile plate. Au portant, reprendre du hale-bas stabilise le bateau mais c'est moins rapide : les laseristes sont souvent fausse panne, il sont très choqués en hale-bas...c'est une question d'équilibre entre la vitesse et la stabilité.

QUI EST GREGORY EVRARD ?

Greg fait parti du team Nantes & saint-Nazaire, il navigue aux côtés de Pierre-Loïc Berthet et Mathieu Richard depuis maintenant quatre saisons, en Mumm 30. Il est vainqueur du Tour de France à la Voile cette année. Il participe aussi au circuit international de match racing avec Mathieu. Habituellement il occupe le poste de Grand-Voile ou de tacticien.

INFLUENCE DU RÉGLAGE DE MÂT ET DE LA GRAND-VOILE

Du point de vu de Jean-François Nevo (gérant de AG+Spars) les principes fondamentaux d'utilisation du hale-bas, en fonction des supports, ne sont pas modifiés par les différents types de gréements utilisés. La nuance que va apporter un gréement raide (du type croiseur grée en tête) par rapport à un gréement souple (de type dériveur), est dans l'amplitude de la déformation des mâts. Sur un gréement raide les solutions de réglages seront plus limitées que sur un gréement souple.

QUI EST JEAN-FRANÇOIS NEVO ?

Régatier de haut-niveau, vainqueur du Tour de France à la Voile en 1998 et match racer membre de l'équipage de Luc Pillot sur le circuit mondial de match racing (champion d'Europe). Il est aussi ingénieur et spécialiste du gréement. Actuellement il a crée la société AG+Spars basée à Rochefort et spécialisée dans conception et construction de mâts

Un gréement raide va tout de suite transmettre à la voile l'effort de traction du hale-bas, il sera difficile d'obtenir un réglage intermédiaire précis entre une chute très tendue et peu tendue. Il sera également difficile, avec ce type de mât d'avaler du creux de Grand-Voile en comptant sur la déformation du profil.

Un gréement souple offre, lui, toutes ces possibilités de réglages en passant par plusieurs stades de déformations dues au hale-bas, mais aussi aux autres éléments de contrôle du mât (haubans, étambrai, étai).

La bôme devra toujours avoir le meilleur compromis entre la légèreté et la raideur.

Pour Gregory Evrard, le hale-bas peut aussi servir à contrôler en partie la tension d'étai. Mais ce n'est pas toujours le cas, en particulier si votre bateau est grée en tête, car le pataras est alors bien plus efficace, comme par exemple dans le cas du Figaro Bénéteau. En revanche, l'influence du hale-bas sur la tension d'étai est prépondérante dans le cas de mâts posés (surprise, Melges24).

De la même façon, si le hale-bas constitue un risque de bloquer le bateau lorsqu'il est trop tendu, il faut rester cohérent et se dire qu'une forte tension de hale-bas contrariera les effets bénéfiques d'un gréement « molli » ou d'un mât souple et amplifiera (avec un risque d'excès) un gréement tendu ou un mât raide. A l'inverse, une tension assez forte de hale-bas peut permettre de compenser un gréement ou un mât trop souple (si le vent est monté alors qu'on a adopté des réglages mous de petit temps par exemple).

La tension dans de hale-bas va également avoir un effet sur la forme générale de la Grand-Voile et son volume

Cette modification de forme de la Grand-Voile sera différente suivant le type de mât utilisé : vous pouvez moins jouer sur le hale-bas d'un bateau à gréement en tête que sur un gréement fractionné. « En Jod 35, sous Grand-Voile/solent, nous prenions du hale-bas pour mieux maintenir le mât » nous dit François Lamiot.

La prise de hale-bas cintre le mât, la bôme (peu en habitable), aplatit la Grand-Voile et recule le creux.

Le type de grand-Voile que vous utilisez aura une incidence importante sur la finesse de votre réglage de hale-bas. Trop de hale-bas risque de rendre la GV surpuissante, donc nous pouvons dire que vous devez être plutôt sous tendu que surtendu dans les trois cas suivants :

- Vous utilisez un Grand-Voile à fort rond de chute
- Vous avez un bateau avec une grande Grand-Voile et un petit triangle avant
- Vous avez une Grand-Voile très tendue en chute naturellement ou très volumineuse

A l'inverse, une bonne tension de hale-bas permet de compenser un manque de puissance dans la Grand-Voile dans le cas où :

- Vous naviguez avec un génois à fort recouvrement (Figaro, J24)
- Vous naviguez Grand-Voile en drapeau (la tension de chute limitera les battements de la Grand-Voile et donc les perturbations des écoulements entre le foc et la Grand-Voile).

Propos recueillis par Marie-Albane Daniel, avec la collaboration de Gregory Evrard, Benoit Petit, Jean-François Nevo, François Lamiot et Christian Gout

LE HALE-BAS DE BÔME : LA BOITE DE VITESSE DU BATEAU ?

Si on partez du principe que plus vous prenez du hale-bas, plus vous risquez de caler : comme si on était en 5^{ème} à 30 km/h.

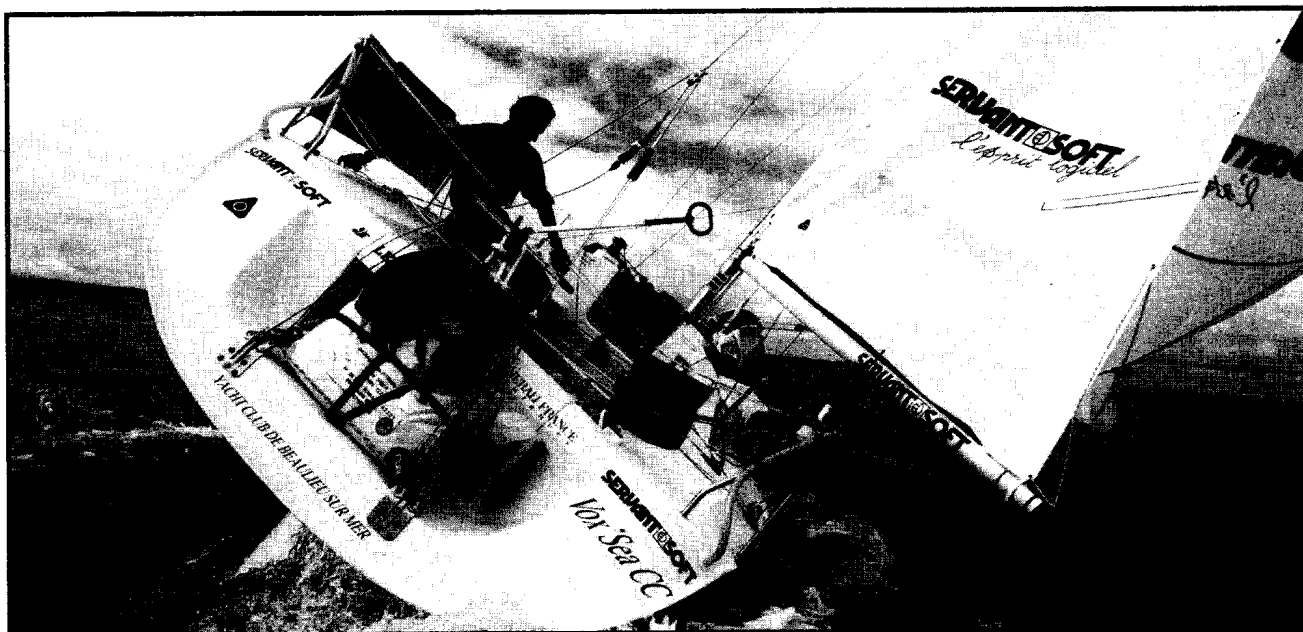
Et à l'inverse, si vous n'avez pas assez de hale-bas, vous risquez de limiter la vitesse de pointe du bateau : comme une voiture qui ne peut pas rouler à 150 km/h en 2^{ème}.

Le hale-bas sert avant tout à contrôler la tension de chute de la Grand-Voile, et en conséquence la forme et le volume général de la voile. A un degré moindre le hale-bas permet de d'agir sur la tension d'étai, en particulier sur les bateaux dont le mât est posé sur le pont (Melges 24, Surprise...).

Ces principes généraux sont vrais quels que soient l'allure et le type de bateau, et il est essentiel de les avoir à l'esprit.

En règle général il faut considérer le hale-bas de bôme comme un réglage dynamique, qui doit être réguler en fonction de la force du vent et de l'état de la mer. C'est le cas des voiliers modernes, comme le Mumm 30. Ce sont des bateaux qui tendent à devenir très vite surpuissant, et comme ils sont légers, ils ont vite tendance à s'arrêter. Le plus gros risque, quelle que soit l'allure, est donc de « bloquer » le bateau. Un hale-bas trop pris risque de nous empêcher de contrôler plus finement le vrillage de la chute avec l'écoute et le chariot en maintenant la chute trop tendue.

Nous pouvons dire (sauf dans moins de 5 nœuds), qu'il ne faut jamais avoir un hale-bas « mou » lorsque vous vous trouvez sur le réglage d'écoute moyen. D'autre part, il ne faut pas hésiter à choquer 2 à 5 cm de hale-bas dès que vous sentez le bateau se « bloquer » : le bateau n'accélère pas. Dans ce cas, soit la relance est difficile, soit les mouvements de gîte sont trop brusques.



Cahiers de Régates est édité par G-Nautics Editions, société au capital de 150 000 F. RCS B 384 468 773 - Commission paritaire N° 76688 • ISSN 1271-7185 • Dépôt légal février 1996 • Abonnement / Administration / Publicité 9, rue de Thessalie, BP 4324 - 44243 La Chapelle-sur-Erdre Cedex • Tél. 02 51 12 74 74 - Fax 02 51 12 74 75 • Directeur de la publication : Olivier Goubault. Rédacteur en chef : Christian Gout • Illustrations : Benjamin Flahault • Croquis : les auteurs - Conception et impression : goubault imprimeur s.a. - B.P. 4429 - 44244 La Chapelle-sur-Erdre Cedex • Reproduction interdite. • Tarif : 29 €/an - 10 numéros - par an - 40 € (étranger) - Photo couverture : Thierry Martinez.